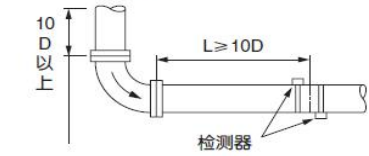
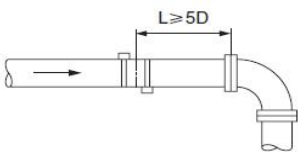
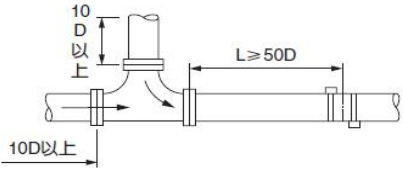
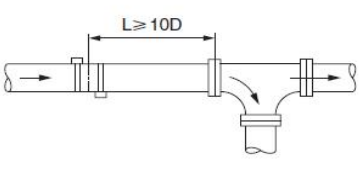
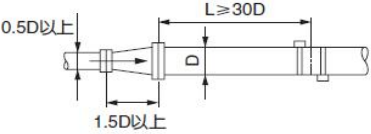
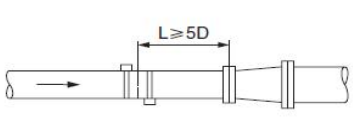
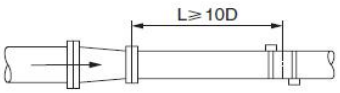
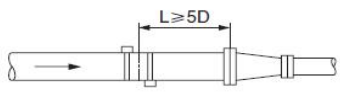








分 类	上游侧直管长	下游侧直管长
90° 弯头	 <p>10D以上</p> <p><math>L \geq 10D</math></p> <p>检测器</p>	 <p><math>L \geq 5D</math></p>
三通	 <p>10D以上</p> <p><math>L \geq 50D</math></p> <p>10D以上</p>	 <p><math>L \geq 10D</math></p>
异径接头 (扩展)	 <p>0.5D以上</p> <p><math>L \geq 30D</math></p> <p>1.5D以上</p>	 <p><math>L \geq 5D</math></p>
异径接头 (收缩)	 <p><math>L \geq 10D</math></p>	 <p><math>L \geq 5D</math></p>